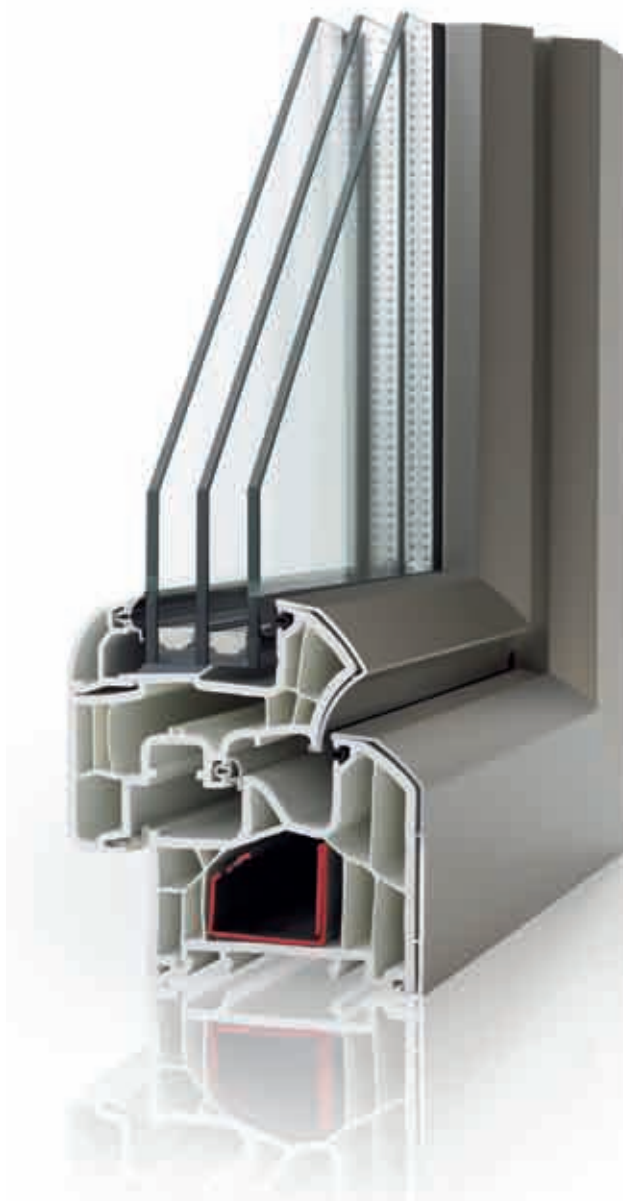


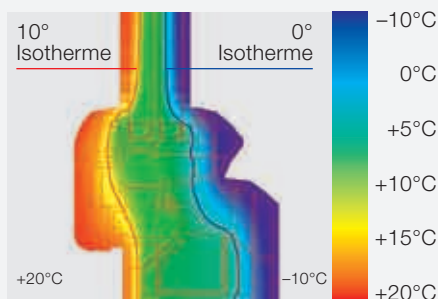
# di[me]nsion+

## KUNSTSTOFF- UND KUNSTSTOFF/ALU-FENSTER

- [ ] Wärmedämmung  $U_w$  bis  $0,78 \text{ W/m}^2\text{K}$   
(mit entsprechender Verglasung)
- [ ] Wärmedämmung mit 3fach-Verglasung  
( $U_g = 0,7 \text{ W/m}^2\text{K}$ )  $U_w = 0,97 \text{ W/m}^2\text{K}$
- [ ] Schalldämmung bis  $46 \text{ dB}$   
(mit entsprechender Verglasung)
- [ ] 80 mm Bautiefe; in Ausführung  
Exclusiv 83 mm
- [ ] 3fach-Dichtungssystem
- [ ] Wahlweise hellgraue oder schwarze  
Dichtungen
- [ ] Voll verdeckt liegender Beschlag
- [ ] Designerschließstücke
- [ ] FIX-O-ROUND Technology
- [ ] In drei Flügel designs (Premium-,  
Klassik- oder Softline-Design)  
erhältlich
- [ ] Entwässerung wahlweise verdeckt  
liegend oder sichtbar
- [ ] Widerstandsklasse WK2 geprüft  
(auf Wunsch)
- [ ] Basissicherheit serienmäßig
- [ ] 5-Kammer-System
- [ ] In Stahl verschraubte Schließteile  
(ab einer bestimmten Fenstergröße)



bestens geeignet für  
Niedrigenergie- und  
Passivhäuser



### Überdimensionaler Wärmeschutz

Der optimale Isothermenverlauf sorgt dafür, dass das Fenster weitgehend tauwasserfrei bleibt.



### FIX-O-ROUND Technology

Die lückenlose Rundum-Fixierung der Glasscheibe erhöht die Stabilität, verbessert die Wärme- und Schalldämmung, erhöht die Einbruchsicherheit und maximale Funktionssicherheit (über die gesamte Lebensdauer)

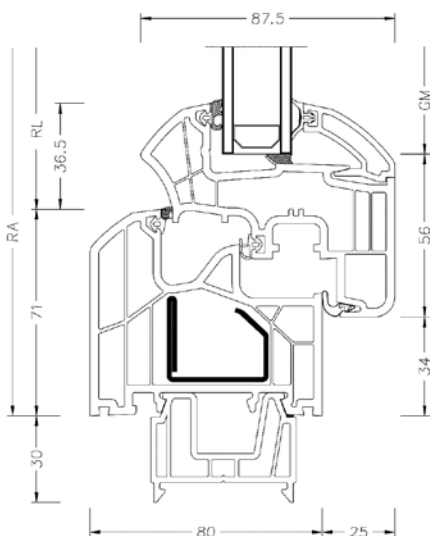


### Mehr Sicherheit serienmäßig

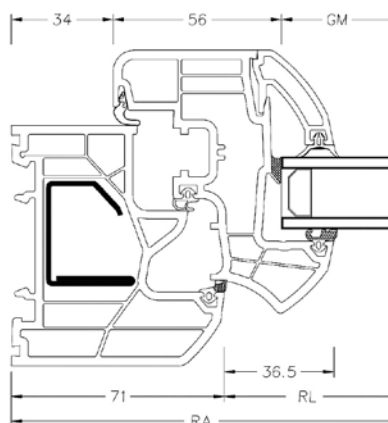
Ab bestimmten Fenstergrößen wird das Schließblech mit dem Versteifungseisen im Rahmen verschraubt und erhöht dadurch die Aushebelsicherheit.

Internorm®

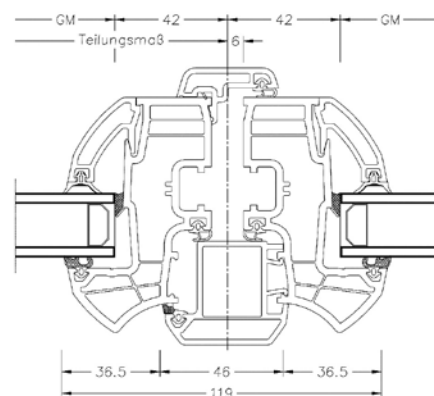
Schnitt senkrecht



Schnitt waagrecht



Schnitt Stulp



## Systembeschreibung

5-Kammer-Kunststoffprofil mit umlaufender Scheibenverklebung und sendzimierverzinktem Versteifungsprofil im Rahmen:

- [ ] innen: in Weiß oder 3 Decorfarben erhältlich
- [ ] außen: in Weiß oder mit einer Aluminiumschale in allen RAL-Farben sowie in attraktiven Holz-, Metallicdekor-, HF-, HFM- und „Edelstahllook“-Farben erhältlich
- [ ] Rahmenprofil mit einer Bautiefe von 80 mm – in Exclusivausführung von 82,8 mm
- [ ] Flügelprofil mit einer Bautiefe von 76,5 – 87,5 mm – in Exclusivausführung von 79 – 90,5 mm
- [ ] 2 Dichtungen im Flügelprofil (Anschlag- und Mitteldichtung) – in hellgrau
- [ ] Anschlagdichtung im Blendrahmen – wahlweise in hellgrau oder schwarz
- [ ] Rahmen und Pfostenverbindungen werden durch Stumpfschweißen hergestellt
- [ ] Verglasungsstärken: 24, 32, 36 und 40 mm
- [ ] Montagevarianten: Maueranker-, Dübel- oder Schraubenmontage

## Gütesicherung/-überwachung

- [ ] Qualitätsmanagement erfüllt die Anforderungen der DIN EN ISO 9001

## Bauarten

- [ ] 1-, 2- und 3-flügelige Fenster
- [ ] 1- bis 4-teilige Fenster standardmäßig
- [ ] Rund-, Segment- und Korbbogenfenster
- [ ] Schräg- und Dreieckfenster

## Rohstoffe

- [ ] blei- und cadmiumfrei stabilisiertes, hochschlagzähes PVC (DIN 7748 Teil 1 und Teil 2)
- [ ] pulverbeschichtete bzw. eloxierte Aluminiumschale

## Versteifung

- [ ] sendzimierverzinkte Stahlprofile im Rahmen

## Beschläge

Generell voll verdeckte Beschläge, auf Wunsch auch aufliegende Beschläge

- [ ] Dreh-, Drehkipp- und Kipp-Beschlag
- [ ] Mehrfachverriegelung
- [ ] sperrbares Kantengetriebe
- [ ] aufliegende Oberlichtöffner
- [ ] Schiebe- und Faltschiebetüren
- [ ] Sicherheitsklassen WK 1 und WK 2

## Brandverhalten (DIN 4102)

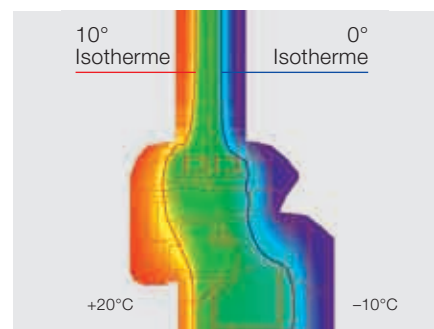
- [ ] schwer entflammbar
- [ ] Baustoffklasse B1

## Beanspruchungsklasse

- [ ] Fugen-, Luftdurchlässigkeit: EN 12207 bis Klasse 4
- [ ] Schlagregendichtheit: EN 12208 bis Klasse 9A

## Wärmedämmung (EN ISO 12567-1 bzw. EN 1007-1)

- [ ]  $U_w$  ab 0,78 W/m<sup>2</sup>K



Optimaler Isothermenverlauf für weitgehende Tauwasserfreiheit.

+20°C 0°C -10°C

Durch den hohen Glaseinstand, die enorme Bautiefe und die Scheibendirektverklebung kann mit der Verglasung light ( $U_g = 0,7$  W/m<sup>2</sup>K) ein sensationeller  $U_w$ -Wert von 0,97 W/m<sup>2</sup>K erreicht werden.

## Schallschutzklassen (DIN 4109)

- [ ] 2 30-34 dB
- [ ] 3 35-39 dB
- [ ] 4 40-44 dB

## Garantie

- [ ] Detaillierte Informationen über die umfangreichen Internorm-Garantien finden Sie in unserer Fibel für Garantie, Pflege und Wartung.

## Vertrieb

- [ ] durch autorisierte Internorm-Fachhändler

## Montage & Service

- [ ] durch autorisierte Internorm-Fachhändler

## Internorm-Fenster GmbH / Vertriebsbüro

D-93059 Regensburg, Nußbergerstraße 6b, Tel.: (0941) 464 04-0, Fax: (0941) 464 04-22 40  
E-Mail: regensburg@internorm.com, Internet: www.internorm.com

**Internorm**<sup>®</sup>  
Fenster - Licht und Leben

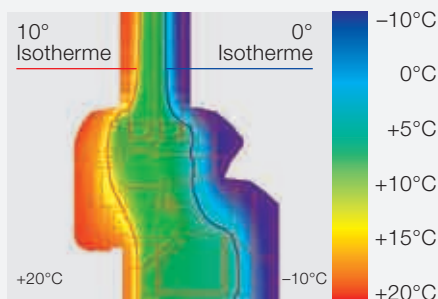
# di[me]nsion+

## KUNSTSTOFF-UND KUNSTSTOFF/ALU-FENSTER

- [ ] Wärmedämmung  $U_w$  bis  $0,78 \text{ W/m}^2\text{K}$   
(mit entsprechender Verglasung)
- [ ] Wärmedämmung mit serienmäßiger  
2fach-Verglasung ( $U_g = 1,1 \text{ W/m}^2\text{K}$ )  
 $U_w = 1,2 \text{ W/m}^2\text{K}$
- [ ] Schalldämmung bis  $46 \text{ dB}$   
(mit entsprechender Verglasung)
- [ ] 80 mm Bautiefe; in Ausführung  
Exclusiv 83 mm
- [ ] 3fach-Dichtungssystem
- [ ] Wahlweise hellgraue oder schwarze  
Dichtungen
- [ ] Voll verdeckt liegender Beschlag
- [ ] Designerschließstücke
- [ ] FIX-O-ROUND Technology
- [ ] In drei Flügel designs (Premium-,  
Klassik- oder Softline-Design)  
erhältlich
- [ ] Entwässerung wahlweise verdeckt  
liegend oder sichtbar
- [ ] Widerstandsklasse WK2 geprüft  
(auf Wunsch)
- [ ] Basissicherheit serienmäßig
- [ ] 5-Kammer-System
- [ ] In Stahl verschraubte Schließteile  
(ab einer bestimmten Fenstergröße)



bestens geeignet für  
**Niedrigenergie- und  
Passivhäuser**



### Überdimensionaler Wärmeschutz

Der optimale Isothermenverlauf sorgt dafür, dass das Fenster weitgehend tauwasserfrei bleibt.



### FIX-O-ROUND Technology

Die lückenlose Rundum-Fixierung der Glasscheibe erhöht die Stabilität, verbessert die Wärme- und Schalldämmung, erhöht die Einbruchsicherheit und maximale Funktionssicherheit (über die gesamte Lebensdauer)

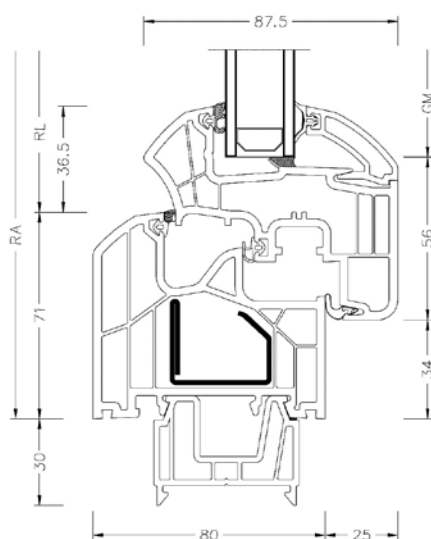


### Mehr Sicherheit serienmäßig

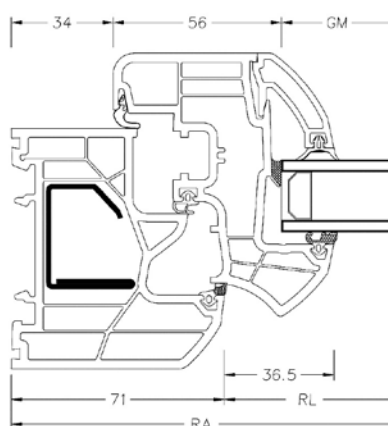
Ab bestimmten Fenstergrößen wird das Schließblech mit dem Versteifungseisen im Rahmen verschraubt und erhöht dadurch die Aushebelsicherheit.

**Internorm®**

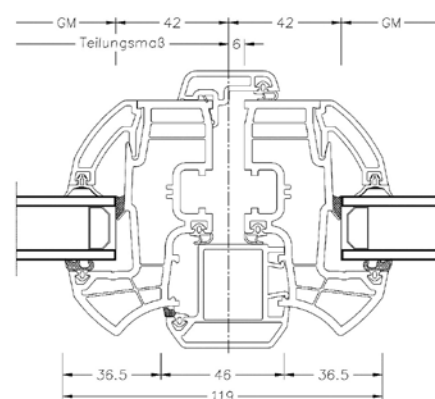
Schnitt senkrecht



Schnitt waagrecht



Schnitt Stulp



## Systembeschreibung

5-Kammer-Kunststoffprofil mit umlaufender Scheibenverklebung und sendzimierverzinktem Versteifungsprofil im Rahmen:

- [ ] innen: in Weiß oder 3 Decorfarben erhältlich
- [ ] außen: in Weiß oder mit einer Aluminiumschale in allen RAL-Farben sowie in attraktiven Holz-, Metallicdekor-, HF-, HFM- und „Edelstahllook“-Farben erhältlich
- [ ] Rahmenprofil mit einer Bautiefe von 80 mm – in Exclusivausführung von 82,8 mm
- [ ] Flügelprofil mit einer Bautiefe von 76,5 – 87,5 mm – in Exclusivausführung von 79 – 90,5 mm
- [ ] 2 Dichtungen im Flügelprofil (Anschlag- und Mitteldichtung) – in hellgrau
- [ ] Anschlagdichtung im Blendrahmen – wahlweise in hellgrau oder schwarz
- [ ] Rahmen und Pfostenverbindungen werden durch Stumpfschweißen hergestellt
- [ ] Verglasungsstärken: 24, 32, 36 und 40 mm
- [ ] Montagevarianten: Maueranker-, Dübel- oder Schraubenmontage

## Gütesicherung/-überwachung

- [ ] Qualitätsmanagement erfüllt die Anforderungen der DIN EN ISO 9001

## Bauarten

- [ ] 1-, 2- und 3-flügelige Fenster
- [ ] 1- bis 4-teilige Fenster standardmäßig
- [ ] Rund-, Segment- und Korbbogenfenster
- [ ] Schräg- und Dreieckfenster

## Rohstoffe

- [ ] blei- und cadmiumfrei stabilisiertes, hochschlagzähes PVC (DIN 7748 Teil 1 und Teil 2)
- [ ] pulverbeschichtete bzw. eloxierte Aluminiumschale

## Versteifung

- [ ] sendzimierverzinkte Stahlprofile im Rahmen

## Beschläge

Generell voll verdeckte Beschläge, auf Wunsch auch aufliegende Beschläge

- [ ] Dreh-, Drehkipp- und Kipp-Beschlag
- [ ] Mehrfachverriegelung
- [ ] sperrbares Kantengetriebe
- [ ] aufliegende Oberlichtöffner
- [ ] Schiebe- und Faltschiebetüren
- [ ] Sicherheitsklassen WK 1 und WK 2

## Brandverhalten (DIN 4102)

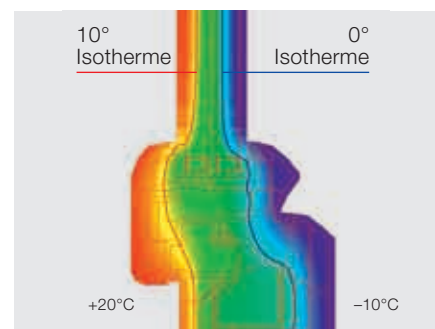
- [ ] schwer entflammbar
- [ ] Baustoffklasse B1

## Beanspruchungsklasse

- [ ] Fugen-, Luftdurchlässigkeit: EN 12207 bis Klasse 4
- [ ] Schlagregendichtheit: EN 12208 bis Klasse 9A

## Wärmedämmung (EN ISO 12567-1 bzw. EN 1007-1)

- [ ]  $U_w$  ab 0,78 W/m<sup>2</sup>K



Optimaler Isothermenverlauf für weitgehende Tauwasserfreiheit.

+20°C 0°C -10°C

Durch den hohen Glaseinstand, die enorme Bautiefe und die Scheibendirektverklebung kann mit der Verglasung light ( $U_g = 0,7$  W/m<sup>2</sup>K) ein sensationeller  $U_w$ -Wert von 0,97 W/m<sup>2</sup>K erreicht werden.

## Schallschutzklassen (DIN 4109)

- [ ] 2 30-34 dB
- [ ] 3 35-39 dB
- [ ] 4 40-44 dB

## Garantie

- [ ] Detaillierte Informationen über die umfangreichen Internorm-Garantien finden Sie in unserer Fibel für Garantie, Pflege und Wartung.

## Vertrieb

- [ ] durch autorisierte Internorm-Fachhändler

## Montage & Service

- [ ] durch autorisierte Internorm-Fachhändler

## Internorm-Fenster GmbH / Vertriebsbüro

D-93059 Regensburg, Nußbergerstraße 6b, Tel.: (0941) 464 04-0, Fax: (0941) 464 04-22 40  
E-Mail: regensburg@internorm.com, Internet: www.internorm.com

**Internorm**<sup>®</sup>  
Fenster - Licht und Leben