

di[me]nsion 4

KUNSTSTOFF/ALU-VERBUNDFENSTER

- [] Wärmedämmung U_w bis $0,89 \text{ W/m}^2\text{K}$ (mit entsprechender Verglasung)
- [] Wärmedämmung mit serienmäßiger 3fach-Verglasung ($U_g = 0,95 \text{ W/m}^2\text{K}$)
 $U_w = 1,1 \text{ W/m}^2\text{K}$
- [] Schalldämmung bis 44 dB (mit entsprechender Verglasung)
- [] 83 mm Bautiefe
- [] Durch spezielle Verbundkonstruktion Einbau des Sonnen- und Sichtschutzes zwischen den Scheiben möglich
- [] Integrierter und daher geschützter Sonnen- und Sichtschutz
- [] 3-fach-Dichtungssystem
- [] Wahlweise hellgraue oder schwarze Dichtungen
- [] Voll verdeckt liegender Beschlag
- [] Designerschließstücke
- [] FIX-O-ROUND Technology
- [] In zwei Flügeldesigns (Premium- oder Softline-Design) erhältlich
- [] Entwässerung wahlweise verdeckt liegend oder sichtbar
- [] 5-Kammer-System
- [] In Stahl verschraubte Schließteile – ab einer bestimmten Fenstergröße



bestens geeignet für
**Niedrigenergie- und
Passivhäuser**

Aus physikalischen Gründen kann es unter gewissen klimatischen Bedingungen zur Tauwasserbildung bzw. zum Beschlagen im Scheibenzwischenraum, in dem sich der optionale Sonnenschutz befindet, kommen.



Der Tausendsassa

4-fach Schutz in einem Fenster: Wärme-, Schall-, Sonnen- und Sichtschutz. Keine baulichen Vorkehrungen notwendig. Kein zusätzlicher Montageaufwand für Sonnenschutz-Systeme nötig.



Integrierter Sonnenschutz

Der Sonnen- und Sichtschutz befindet sich zwischen den Scheiben und ist daher vor Wind, Wetter und Verschmutzung geschützt.

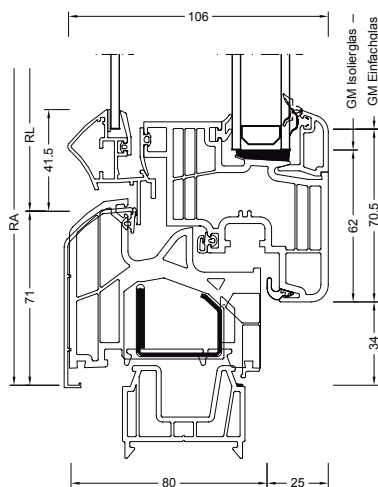


Perfekte Verdunkelung

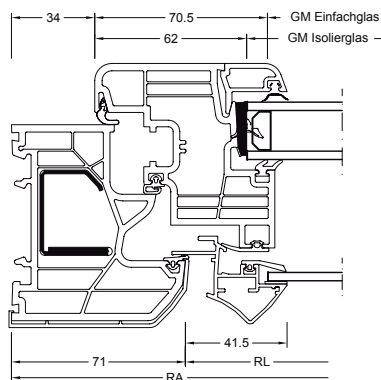
Der aluminiumbeschichtete Doppelfaltstore (Duette) sorgt für zusätzliche Wärmedämmung und ausgezeichnete Verdunkelung (ähnlich wie beim Rollladen).

di[me]nsion 4 KUNSTSTOFF/ALU-VERBUNDFENSTER mit 4-fach Schutz

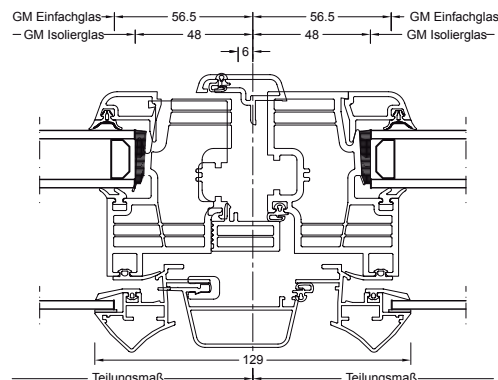
Schnitt senkrecht



Schnitt waagrecht



Schnitt Stulp



Systembeschreibung

- 5-Kammer-Kunststoffprofile mit sendzimier verzinktem Versteifungsseisen im Rahmen:
- innen: in Weiß oder in 3 Decorfarben erhältlich
- außen: mit einer Aluminiumschale in allen RAL-Farben sowie in den attraktiven Holz-, Metallicdekor-, HF-, HFM- und „Edelstahllook“-Farben erhältlich
- Rahmenprofil mit einer Bautiefe von 82,8 mm
- Flügelprofil mit einer Bautiefe von 106,5 mm
- 2 Dichtungen im Flügelprofil (Anschlag- und Mitteldichtung) in hellgrau
- Anschlagdichtung im Blendrahmen
- Rahmen und Pfostenverbindungen werden durch Stumpfschweißen hergestellt
- Montagevarianten: Maueranker-, Dübel- oder Schraubenmontage

Gütesicherung/-überwachung

- Qualitätsmanagement erfüllt die Anforderungen der DIN EN ISO 9001

Bauarten

- 1-, 2-, 3- und mehrteilige Fensterkonstruktionen
- 1- bis 4-teilige Fenster standardmäßig
- umfangreiches Zubehör

Rohstoffe

- blei- und cadmiumfrei stabilisiertes, hochschlagzähes PVC (DIN 7748 Teil 1 und Teil 2)
- pulverbeschichtete bzw. eloxierte Aluminiumschale

Versteifung

- sendzimierverzinkte Stahlprofile im Rahmen

Beschläge

- Generell voll verdeckte Beschläge, auf Wunsch auch aufliegende Beschläge
- Dreh-, Drehkipp- und Kipp-Beschlag
- aufliegende Oberlichtöffner
- Dreh- und Drehkipp-Sicherheitsbeschlag Stufe WK2 ungeprüft

Brandverhalten (DIN 4102)

- schwer entflammbar
- Baustoffklasse B1

Beanspruchungsklasse

- Fugen-, Luftdurchlässigkeit: EN 12207 bis Klasse 4
- Schlagregendichtheit: EN 12208 bis Klasse 9A

Wärmedämmung (DIN EN ISO 12567-1)

- mit Standardverglasung (4//6/14g/b4 Internorm light) $U_w = 1,1 \text{ W/m}^2\text{K}$ mit Edelstahl-Abstandhalter $U_w = 1,0 \text{ W/m}^2\text{K}$
- mit Standardverglasung (4//6/14g/b4 Internorm light, Jalousie unten geschlossen) $U_w = 0,98 \text{ W/m}^2\text{K}$
- mit Standardverglasung (4//6/14g/b4 Internorm light, Duette unten geschlossen)

Schallschutz

- mit Standardverglasung (4//6/14g/b4) 42 dB
- mit Standardverglasung (6//6/14g/b4) 44 dB

Garantie

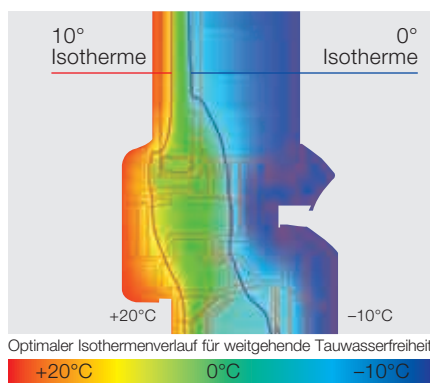
- Detaillierte Informationen über die umfangreichen Internorm-Garantien finden Sie in unserer Fibel für Garantie, Pflege und Wartung.

Vertrieb

- durch autorisierte Internorm-Fachhändler

Montage & Service

- durch autorisierte Internorm-Fachhändler



Optimaler Isothermenverlauf für weitgehende Tauwasserfreiheit.

+20°C 0°C -10°C

Durch den hohen Glaseinstand, die enorme Bautiefe und die Scheibendirektverklebung kann mit der Verglasung light ($U_g = 0,95 \text{ W/m}^2\text{K}$) ein sensationeller U_w -Wert von $1,1 \text{ W/m}^2\text{K}$ ($1,0 \text{ W/m}^2\text{K}$ *) erreicht werden.

* mit Edelstahl-Abstandhalter

Internorm-Fenster GmbH / Vertriebsbüro

D-93059 Regensburg, Nußbergerstraße 6b, Tel.: (0941) 464 04-0, Fax: (0941) 464 04-22 40
E-Mail: regensburg@internorm.com, Internet: www.internorm.com

Internorm[®]
Fenster - Licht und Leben