

pa[ss]ion

KUNSTSTOFF- UND KUNSTSTOFF/ALU-FENSTER

- [] Wärmedämmung U_w bis $0,85 \text{ W/m}^2\text{K}$ (mit entsprechender Verglasung)
- [] Wärmedämmung mit serienmäßiger 2fach-Verglasung ($U_g = 1,1 \text{ W/m}^2\text{K}$)
 $U_w = 1,3 \text{ W/m}^2\text{K}$
- [] Schalldämmung bis 45 dB (mit entsprechender Verglasung)
- [] 68 mm Bautiefe, in Ausführung Exklusiv 71 mm
- [] 3-fach-Dichtungssystem
- [] Schwarze Dichtungen serienmäßig; auf Wunsch hellgraue Dichtungen
- [] Auf Wunsch voll verdeckt liegender Beschlag
- [] Designerschließstücke
- [] FIX-O-ROUND Technology
- [] In zwei Flügeldesigns (Klassik- oder Softline-Design) erhältlich
- [] Entwässerung sichtbar
- [] Widerstandsklasse WK2 geprüft (auf Wunsch)
- [] Basissicherheit serienmäßig
- [] 5-Kammer-System
- [] In Stahl verschraubte Schließteile – ab einer bestimmten Fenstergröße



Ausführung Prestige

Neben den Ausführungen „Exklusiv“ und „Decor“ erhalten Sie PASSION auch als Kombination von Exklusiv und Decor, d.h. außen mit Aluminiumschale und innen mit Decorfolie (in vier Farben).



FIX-O-ROUND Technology

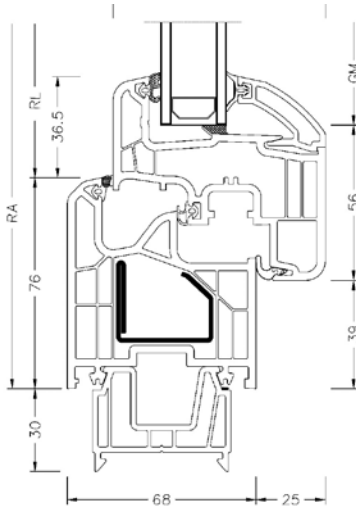
Höhere Stabilität, bessere Wärme- und Schalldämmung, erhöhte Einbruchssicherheit und maximale Funktionssicherheit über die gesamte Lebensdauer.



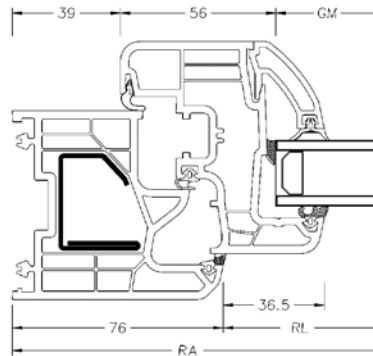
5-Kammer-System

Die Anordnung von fünf Hohlkammern sorgt für eine ausgezeichnete Wärmedämmung.

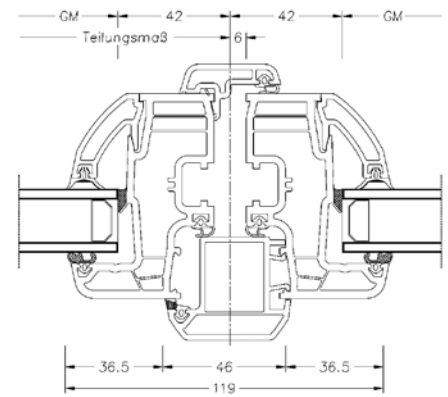
Schnitt senkrecht



Schnitt waagrecht



Schnitt Stulp



Systembeschreibung

5-Kammer-Kunststoffprofil mit umlaufender Scheibenverklebung und sendzimierverzinktem Versteifungsprofil im Rahmen:

- [] innen: in Weiß oder 4 Decorfarben erhältlich
- [] außen: in Weiß oder mit einer Aluminiumschale in allen RAL-Farben sowie in attraktiven Holz-, Metallicdekor-, HF-, HFM- und „Edelstahllook“-Farben erhältlich
- [] Rahmenprofil mit einer Bautiefe von 68 mm – in Exclusivausführung von 71 mm
- [] Flügelprofil mit einer Bautiefe von 76,5 – 87,5 mm – in Exclusivausführung von 79 – 90 mm
- [] 2 Dichtungen im Flügelprofil (Anschlag- und Mitteldichtung) in hellgrau
- [] Anschlagdichtung im Blendrahmen – wahlweise in hellgrau oder schwarz
- [] Rahmen und Pfostenverbindungen werden durch Stumpfschweißen hergestellt
- [] Verglasungsstärken: 24, 32, 36 und 40 mm
- [] Montagevarianten: Maueranker-, Dübel- oder Schraubenmontage

Gütesicherung/-überwachung

- [] Qualitätsmanagement erfüllt die Anforderungen der DIN EN ISO 9001

Bauarten

- [] 1-, 2- und 3-flügelige Fenster
- [] 1- bis 4-teilige Fenster standardmäßig
- [] Rund-, Segment- und Kreisbogenfenster
- [] Schräg- und Dreieckfenster

Rohstoffe

- [] blei- und cadmiumfrei stabilisiertes, hochschlagzähes PVC (DIN 7748 Teil 1 und Teil 2)
- [] pulverbeschichtete bzw. eloxierte Aluminiumschale

Versteifung

- [] sendzimierverzinkte Stahlprofile im Rahmen

Beschläge

Generell aufliegende Beschläge, auf Wunsch auch voll verdeckte Beschläge

- [] Dreh-, Drehkipp- und Kipp-Beschlag
- [] Mehrfachverriegelung
- [] sperrbares Kantengetriebe
- [] aufliegende Oberlichtöffner
- [] Schiebe- und Faltschiebetüren
- [] Sicherheitsklassen WK 1 und WK 2

Brandverhalten (DIN 4102)

- [] schwer entflammbar
- [] Baustoffklasse B1

Beanspruchungsklasse

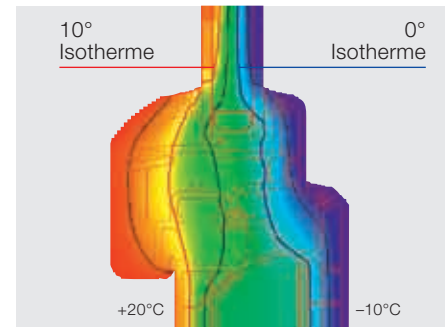
- [] Fugen-, Luftdurchlässigkeit: EN 12207 bis Klasse 4
- [] Schlagregendichtheit: EN 12208 bis Klasse 9A

Wärmedämmung (DIN EN ISO 12567-1 bzw. EN 10077-1)

- [] $U_w = ab 0,85 W/m^2K$

Schallschutz (DIN 4109)

- [] 2 30 – 34 dB
- [] 3 35 – 39 dB
- [] 4 40 – 44 dB



Optimaler Isothermenverlauf für weitgehende Tauwasserfreiheit.



Durch den hohen Glaseinstand, die Bautiefe und die Scheibendirektverklebung kann mit der Verglasung light ($U_g = 1,1 W/m^2K$) ein sensationeller U_w -Wert von $1,3 W/m^2K$ ($1,2 W/m^2K^*$) erreicht werden.

* mit Edelstahl-Abstandhalter

Garantie

- [] Detaillierte Informationen über die umfangreichen Internorm-Garantien finden Sie in unserer Fibel für Garantie, Pflege und Wartung.

Vertrieb

- [] durch autorisierte Internorm-Fachhändler

Montage & Service

- [] durch autorisierte Internorm-Fachhändler

Internorm-Fenster GmbH / Vertriebsbüro

D-93059 Regensburg, Nußbergerstraße 6b, Tel.: (0941) 464 04-0, Fax: (0941) 464 04-22 40
E-Mail: regensburg@internorm.com, Internet: www.internorm.com

Internorm[®]
Fenster - Licht und Leben