

th[er]mo3

KUNSTSTOFF/ALU-FENSTER

- [] Innovatives Design mit moderner Glasoptik – ermöglicht rahmenlose Architektur
- [] Wärmedämmung $U_w = 0,72 \text{ W/m}^2\text{K}$ (mit entsprechender Verglasung)
- [] Wärmedämmung mit serienmäßiger 3fach-Verglasung ($U_g = 0,6 \text{ W/m}^2\text{K}$ und Edelstahl-Abstandhalter) $U_w = 0,80 \text{ W/m}^2\text{K}$
- [] Schalldämmung bis 43 dB
- [] Ausschließlich außen mit Alu-Schale in allen Internorm-Farben
- [] Bautiefe 97 mm
- [] FIX-O-ROUND Technology
- [] 3fach-Dichtungssystem
- [] 5-Kammer Rahmen und 6-Kammer Flügel mit zusätzlichem hoch wärmedämmendem Thermoschaum (HFCKW-, HFKW- und FKW-frei)
- [] Designerschließstücke
- [] Entwässerung wahlweise sichtbar oder verdeckt
- [] Leichte und bequeme Reinigung
- [] Basissicherheit serienmäßig
- [] In Stahl verschraubte Schließteile (ab einer bestimmten Fenstergröße)



[Jetzt NEU!]

[3fach-Verglasung serienmäßig]

[Passivhaus zertifizierte Komponente]

[FIX-O-ROUND[®] Technology]



Innovativer Werkstoff-Verbund in moderner Glas-Optik

Dieser Werkstoff-Verbund bietet optimale Wärmedämmung für das Fenster und sorgt dafür, dass das Fenster weitgehend tauwasserfrei bleibt.



Zertifizierte Ausführung

THERMO3 PASSIV – spezieller Rahmen mit zusätzlichem hoch wärmedämmenden Thermoschaum (HFCKW-, HFKW- und FKW-frei) und thermisch getrennter Versteifung.

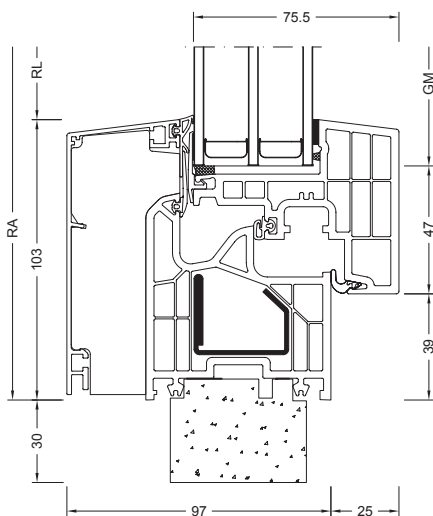


Passivhaus-zertifizierte Komponente

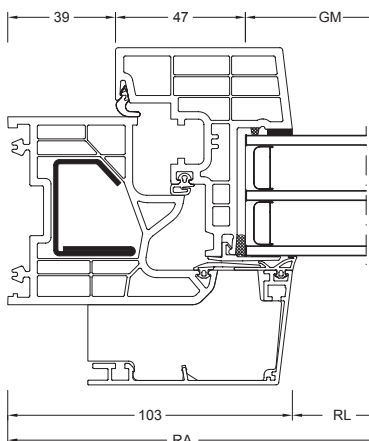
THERMO3 PASSIV erhalten Sie auch in der zertifizierten Ausführung lt. Passivhausinstitut Darmstadt (PHI).

Internorm[®]

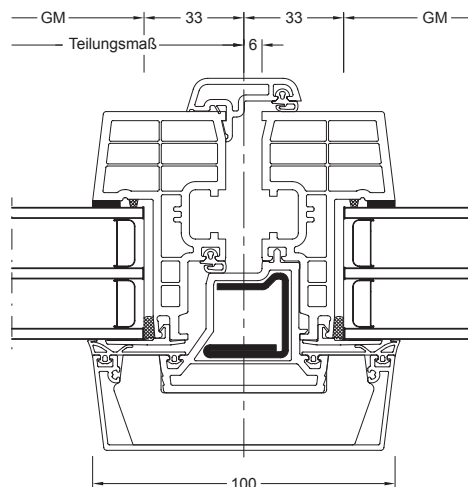
Schnitt senkrecht



Schnitt waagrecht



Schnitt Stulp



Systembeschreibung

5-Kammer-Kunststoffprofil mit umlaufender Scheibenverklebung und sendzimiervanzinktem Versteifungsprofil im Rahmen:

- [] innen: in Weiß
- [] außen: mit einer Aluminiumschale in allen RAL-Farben sowie in attraktiven Holz-, Metallicdekor-, Eloxal-, HF-, HFM- und „Edelstahllook“-Farben erhältlich
- [] Rahmenprofil mit einer Bautiefe von 97 mm
- [] Flügelprofil mit einer Bautiefe von 77 mm
- [] 2 Dichtungen im Flügelprofil (Anschlag- und Mitteldichtung) – in hellgrau
- [] Anschlagdichtung im Blendrahmen in schwarz
- [] Rahmen und Pfostenverbindungen werden durch Stumpfschweißen hergestellt
- [] Verglasungsstärke: 44 mm
- [] Montagevarianten: Maueranker-, Dübel- oder Schraubenmontage

Gütesicherung/-überwachung

- [] Qualitätsmanagement erfüllt die Anforderungen der DIN EN ISO 9001

Bauarten

- [] 1- und 2-flügelige Fenster
- [] 1- bis 4-teilige Fenster (standardmäßig)

Rohstoffe

- [] blei- und cadmiumfrei stabilisiertes, hochschlagzähes PVC (DIN 7748 Teil 1 und Teil 2)

- [] pulverbeschichtete bzw. eloxierte Aluminiumschale
- [] extrudierter Thermofoam, FKW-frei

Versteifung

- [] sendzimiervanzinkte Stahlprofile im Rahmen

Beschläge

- Voll verdeckte Beschläge; aufliegende Beschläge möglich
- [] Dreh-, Drehkipp- und Kipp-Beschlag
 - [] aufliegende Oberlichtöffner

Brandverhalten (DIN 4102)

- [] schwer entflammbar
- [] Baustoffklasse B1

Beanspruchungsklasse

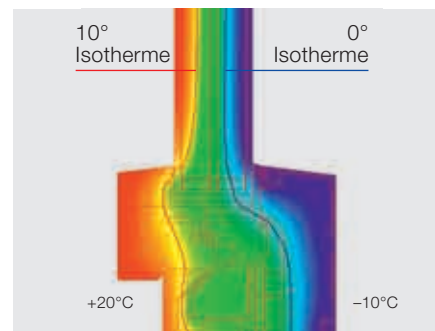
- [] Fugen-, Luftdurchlässigkeit: EN 12207 bis Klasse 4
- [] Schlagregendichtheit: EN 12208 bis Klasse 9A

Wärmedämmung (EN 10077-1)

- [] U_w bis 0,72 W/m²K

Schallschutz (DIN 4109)

- [] 2 30–34 dB
- [] 3 35–39 dB
- [] 4 40–44 dB



Optimaler Isothermenverlauf für weitgehende Tauwasserfreiheit.

+20°C 0°C -10°C

Durch den hohen Glaseinsatz, die enorme Bautiefe und die Scheibendirektverklebung kann mit der Verglasung light ($U_g = 0,6 \text{ W/m}^2\text{K}$) ein sensationeller U_w -Wert von 0,80 W/m²K (mit Edelstahl-Abstandhalter) erreicht werden.

Garantie

- [] Detaillierte Informationen über die umfangreichen Internorm-Garantien finden Sie in unserer Fibel für Garantie, Pflege und Wartung.

Vertrieb

- [] durch autorisierte Internorm-Fachhändler

Montage & Service

- [] durch autorisierte Internorm-Fachhändler

Internorm-Fenster GmbH / Vertriebsbüro

D-93059 Regensburg, Nußbergerstraße 6b, Tel.: (0941) 464 04-0, Fax: (0941) 464 04-22 40
E-Mail: regensburg@internorm.com, Internet: www.internorm.com

Internorm[®]
Fenster - Licht und Leben